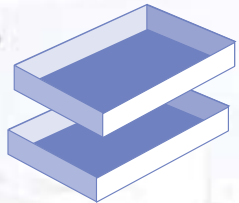


Tray Erector - TR10/TR11



Tray Erector - TR10/TR11

Tray Erector - TR10/TR11

Tray Erector - TR10/11

Standard Features:



- * Machine in stainless steel construction.
- * Continuous motion.
- * Fully guarded during operation.
- * Long tray magazine – Warning for low carton.
- * Possibility to refill without machine stop.
- * AC Variable - frequency drive.
- * Electro mechanical timing by encoder.
- * Machine overload and torque limiter for forming process.
- * Auto/manual operation.
- * Digital readouts for size change.
- * Quick change over for different size.
- * Integrated into auto packaging line.
- * Touch screen-operating panel.

Option

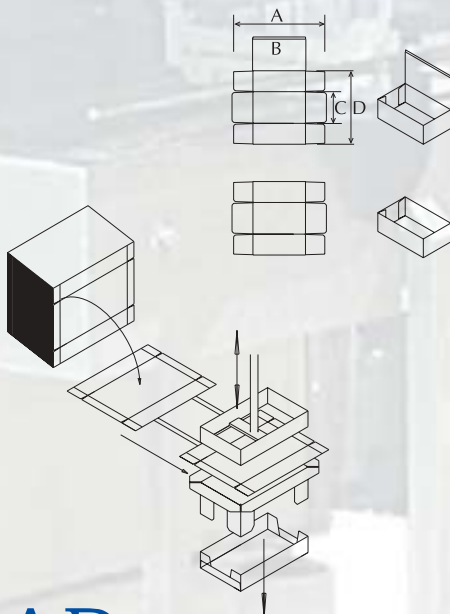
- * One to three had forming capability.
- * Out feed conveyor.
- * Locked folding trays.
- * Conical tray forming.

Specification

- * Blank size – Max 600X700 mm.
- * Capacity – up to 32 trays/min.
- * Air Consumption – 20 L/min.
- * Electrical – 230/400 Vac. ; 50 Hz. ; 16A.
- * TR11- Single size, Variable height Machine.

Carton size range

	Mini.	Max.
A.	250	700 mm.
B.	200	600 mm.
C.	160	400 mm.
D.	180	500 mm.



ERECTOR DE BANDEJA TR10/TR11



Características Estándar:

- * Máquina construida de acero inoxidable.
- * Movimiento continuo.
- * Totalmente protegido durante la operación.
- * Cargador de bandejas largo – Notificación de faltade cartón.
- * Posibilidad de reabastecer sin detener la máquina.
- * Impulsor de frecuencia – variable por medio de corriente alterna.
- * Temporización electromecánica por medio de codificador.
- * Limitador de sobrecarga de la máquina y de la potencia para el proceso de moldeado.
- * Operación automática o manual.
- * Lectura digital para cambios de tamaño.
- * Cambio rápido para un tamaño diferente del producto.
- * Integrado en la línea de empaquetamiento automático.
- * Panel de operación con pantalla táctil.

Opción

- * Capacidad para una a tres cabezas de moldeado.
- * Transportador de alimentación de salida.
- * Bandejas con cierre mecánico.
- * Moldeado de bandeja cónica.

Especificación

- * Tamaño del objeto – Máx 600X700 mm.
- * Capacidad – hasta 32 bandejas/min.
- * Consumo de Aire – 20 L/min.
- * Potencia Eléctrica – 230/400 Vca. ; 50 Hz. ; 16A.
- * TR11- Máquina de tamaño único, altura variable.

