

Bottles/Cans Top Loader VP12k

Bottles/Cans Top Loader

ארזן קנקנים/בקבוקים - VP12K

Standard Features:

- * Two line in feed product conveyor.
- * Wash down, stainless steel construction – IP66 electrical.
- * Fully guarded during operation
- * Auto/manual operation.
- * Quick change over for different product height.
- * Touch screen-operating panel.
- * Missing product sensor.
- * Two loading grippers.
- * Product picking by mechanical gripper.
- * Integrated into auto packaging line.

Options

- * Two axes servo gripper.
- * Multi stage loading.

Specifications

- * Tray/box size – up to 400X500 mm.
- * Capacity – up to 12,000 cups/hour.
- * Air Consumption – up to 200L/mim.
- * Electrical power – 400 Vac. – 50 Hz. – 3X16A.

מאפיינים טכניים

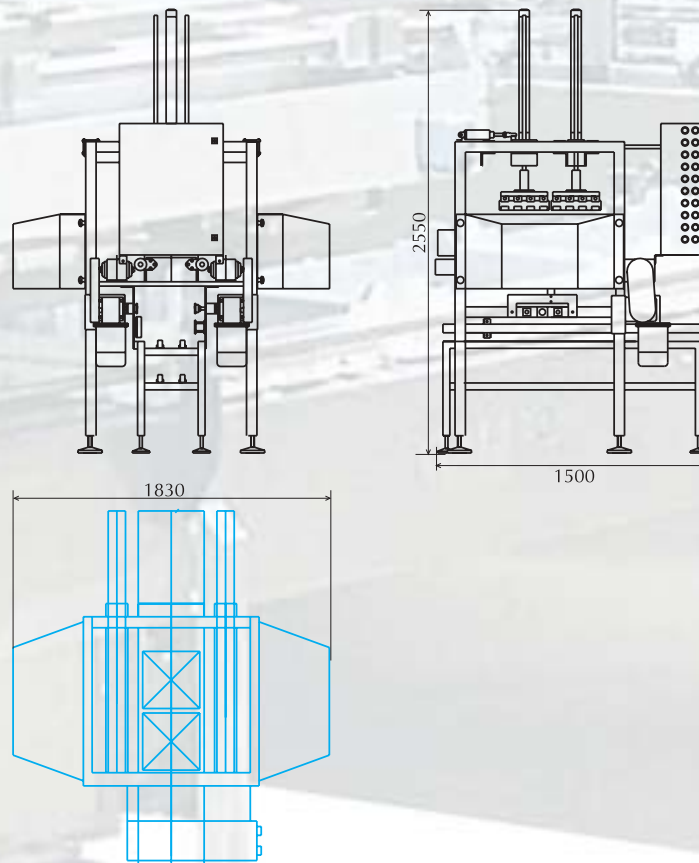
- * זוג מסועים להזנת מוצרים.
- * מבנה פלב"מ מיועד לשטיפה - עמידות חשמלית IP66.
- * הגנה לפתיחה במהלך עבודת המכונה.
- * תפעול אוטומטי/ידיני.
- * שינוי מהיר למידות מוצר.
- * מסך מגע בלוח הפעלה.
- * התראה לחוסר מוצר.
- * גריפר טעינה בשני צירים.
- * זוג גריפרים לטעינת מוצר.
- * אחיזת מוצר במנגנון מכני.
- * משתלב בקו אריזה אוטומטי.

אפשרויות נוספות

- * גריפר סרוו בשני צירים.
- * אריזה במספר קומות.

מפרט

- * גודל ארגז לאריזה - עד 400X500 מ"מ.
- * תפוקה - עד 12,000 יחידות/שעה.
- * צריכת אוויר - 200 ליטר/דקה.
- * אספקת חשמל - 3X16 A 380/400VAC.



Bottles/Cans Top Loader



**Bottles/Cans Top Loader
VP12k**